



Нэг хөдлөгч ременьтэй мөлхөө ээрэх машин

Дөрвөн гол давуу тал

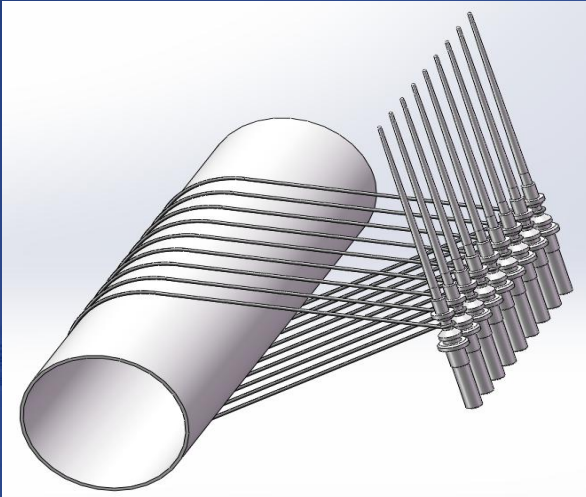
- Эрчим хүчний ухаалаг хэмнэлт
- Санхүүгийн үр ашигтай шийдэл
- Чанарын баталгаа
- Сэтгэл ханамж

Ээрэхийн үйлдвэрлэлийн цогц шийдлийг танд үзүүлнэ

WOOL INDUSTRY OVERALL SOLUTION PROVIDER

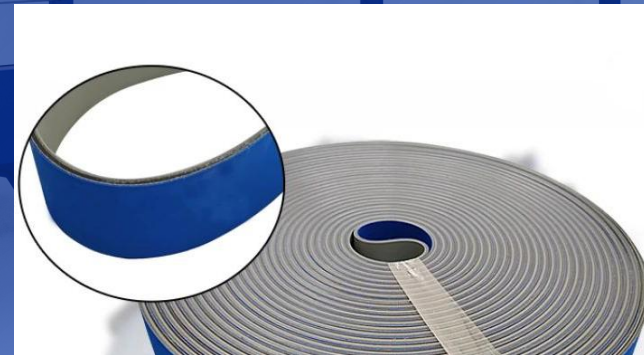
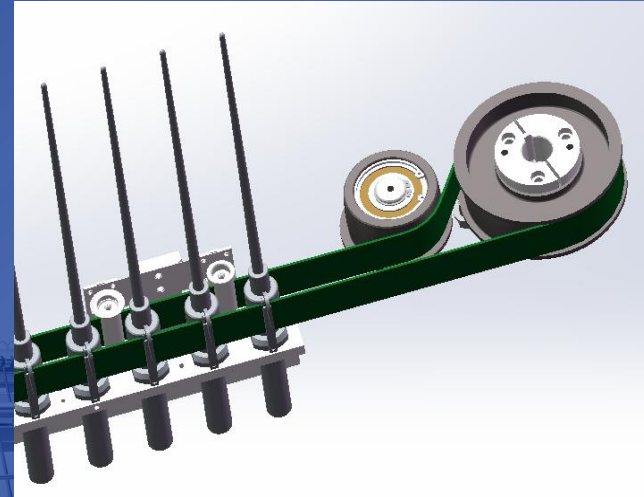
Дамжуулах зарчим

Олон хөдлөгч ременьтэй



Ээрэх гол нь ременьд холбогдсон бөгөөд уг ремень нь ээрэх голыг эргүүлэх үүрэгтэй. Нэг ээрэх гол тус бүрт нэг ремень харгалздаг.

Нэг хөдлөгч ременьтэй



Нэг хөдлөгч ременээр ээрэх голыг хөдөлгөнө

Ижил нөхцөлд 700 ширхэг ээрэх гол бүхий ээрэх машиныг загвар ашигласан.



Эрчим хүч хэмнэх байгаль орчныг хамгаалах

Олон хөдлөгч ременьтэй

Нэг хөдлөгч ременьтэй



Ашиглалтын
хугацаа

Хөдлөгч ременийг жилд нэг удаа тогтмол солих шаардлагатай бөгөөд нэг жилийн хугацаанд нийт 700 ширхэг ээрэх голын хөдлөгч ремень солигдоно. Гэвч эдгээр сольсон ремень нь байгальд шингэж задрахгүй.

Нэг хөдлөгч ременьтэй ээрэх машинд хөдлөгч ременийг таван жил тутамд нэг удаа солих шаардлагатай. Машины хоёр талд тус бүр нэг ремень байрладаг тул нийт хоёр ремень байх бөгөөд таван жилийн хугацаанд хоёр ремень солигдоно.



Ижил цахилгааны үзүүлэлттэй боловч эрчим хүчний хэрэглээ багатай

Олон хөдлөгч ременьтэй

Нэг хөдлөгч ременьтэй

⚡ Цахилгааны үзүүлэлт

Ээрүүлийн голны тоо: 700 ширхэг

Хөдлөгч ремень: 700 ширхэг

Мотор: 41kw Бусад: 20kw

Нийт: **61** kW

Ээрүүлийн голны тоо: 700 ширхэг

Хөдлөгч ремень: 2 ширхэг

Мотор: 23kw Бусад: 20kw

Нийт: **43** kW

Цахилгаан зардлын харьцуулалт

61кВт/ц, Хэрэглээ: 15кВт.цаг/цаг

Жишээлбэл, Хятадын дотоодын ээрэхийн үйлдвэрүүд жилд бодитоор 9 сар, сард өдөр бүр 18 цагийн турш тасралтгүй ажилладаг гэж тооцъё.

Аж үйлдвэрийн паркуудад эрчим хүчний ердийн хэрэглээний үнэ нэг кВт.ц тутамд 0.725 юань.

Цахилгааны хэрэглээ нь:
15×18×30×9×0.725

43кВт/ц, Хэрэглээ: 10кВт.цаг/цаг

Цахилгааны хэрэглээ нь:
10×18×30×9×0.725

30%

ХЭМНЭЛТ

Жилд

17600 ₮

Таван жилд


88000 ₮

Ижил нөхцөлд 700 ширхэг ээрэх гол бүхий ээрэх машиныг загвар ашигласан.

Засвар үйлчилгээний зардал

Олон хөдлөгч ременьтэй

Нэг хөдлөгч ременьтэй

 Өртөг зардал

Хөдлөгч ремень хурдан элэгддэг, жилд нэг удаа солих шаардлагатай.

Таван жилээр тооцвол


$700 \times 25 \times 4 = 70000$ юань

Хөдлөгч ремень тэсвэртэй, таван жилд нэг удаа солих шаардлагатай.

Таван жилээр тооцвол

$2 \times 2500 \times 1 = 5000$ юань

Үнэ: Олон хөдлөгч ремений импортын 25 юань / ширхэг;
Нэг хөдлөгч ремень: ойролцоогоор 2500 юань / ширхэг.

 Зогсолтын зардал

Хөдлөгч ремень задлах, солих үйл ажиллагаа өндөр нарийвчлал, анхаарал шаарддаг.

Солих хугацаа: **16** цаг

Солих хугацаа: **4** цаг

Нэг төхөөрөмжийн 8 цагийн үйлдвэрлэлийн үнэ цэнэ 5000 юаниас их



Бат бөх, эдэлгээтэй

Олон хөдлөгч ременьтэй

Бүтцийн нарийн төвөгтэй байдлаас үүдэн тоног төхөөрөмжийн удирдлагын ажилтнууд тогтмол засвар, үйлчилгээ хийх шаардлагатай болдог. Хөдөлгүүрийн ремений тоо олон, ашиглалтын хугацаа богино тул элэгдэл хурдан явагддаг. Эргэлтийн явцад ремень элэгдэж, солих бүрт дунджаар 4 болон түүнээс дээш цаг зарцуулагддаг.

Өндөр давтамжтай

Ашиглах хугацаа урт

Нэг хөдлөгч ременьтэй

Бүтэц нь энгийн, шалгах болон засвар үйлчилгээ хийхэд хялбар. Хөдлөгч ремений тоо цөөн тул эвдрэл бага гардаг бөгөөд ашиглалтын хугацаа урт байдаг.

Бага давтамжтай

Ашиглах хугацаа богино



Утасны чанарын жигд байдал

- Утасны чанарыг голчлон хоёр үндсэн үзүүлэлтээр тодорхойлдог: **эрчний жигд бус байдал** болон **утасны дугаарын (нойморын) ялгаа**.
- Эдгээр үзүүлэлтүүд нь ихэвчлэн тоног төхөөрөмж ээрэх голуудын **хоорондын жигд бус байдлаас шалтгаалдаг**.



Утасны чанарын жигд байдал

Олон хөдлөгч ременьтэй

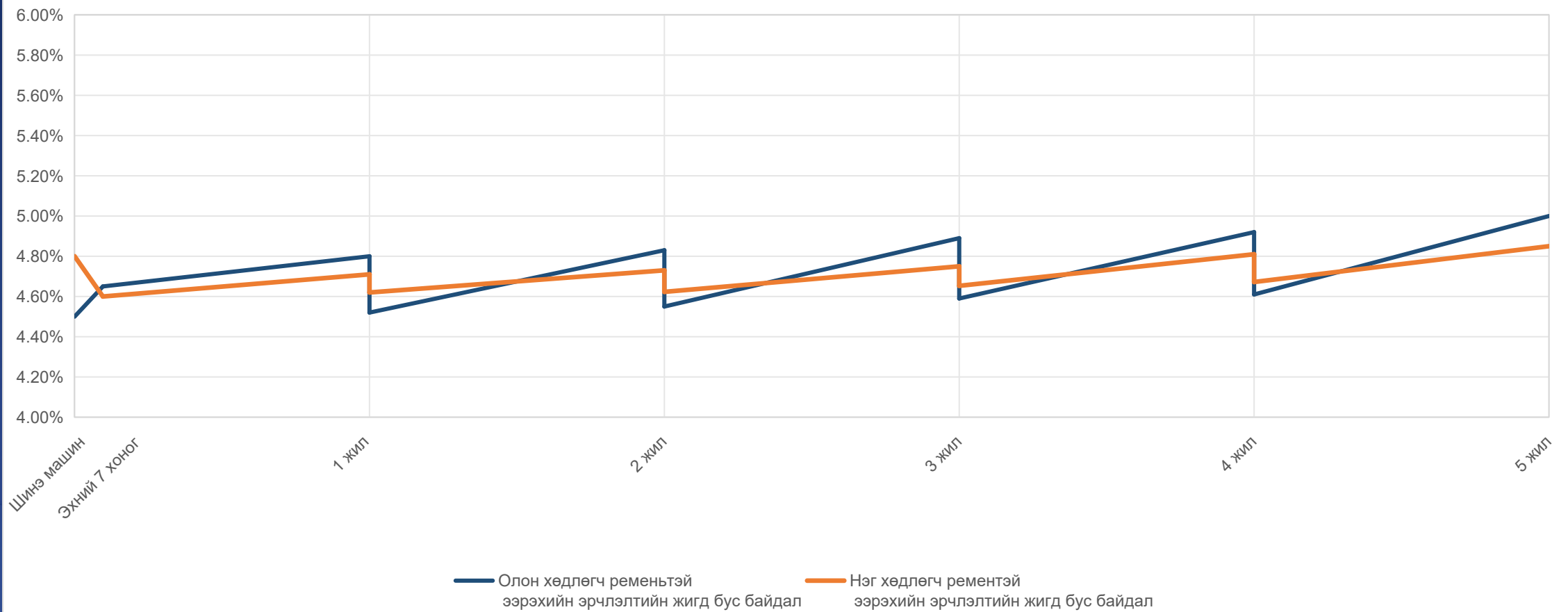
Нэг хөдлөгч ременьтэй

Шалтгаан

Анх үйлдвэрээс гарах үед эргэлтийн жигд бус байдлын түвшин хамгийн бага байдаг бөгөөд бүх ээрүүлийн голын физик шинж чанар харьцангуй тогтвортой. Гэсэн хэдий ч ашиглалтын орчин болон хугацааны явцад ээрэх голын элэгдэлтийн түвшин харилцан адилгүй өөрчлөгдөж, эргэх хүчний тэгш бус байдал нэмэгдэн, үйлдвэрлэлийн үр ашиг буурах хандлагатай болдог. Хөдөлгөгч ременийг жил бүр тогтмол сольдог бөгөөд энэ нь эргэлтийн жигд бус байдлыг бууруулах чухал нөхцөл болдог. Ерөнхийдөө төхөөрөмж нь үйлдвэрээс гарсан эхний үед эргэлтийн жигд бус байдлын хамгийн бага байдаг.

7 хоногийн ашигласны дараа эрчний жигд бус байдал хамгийн бага түвшинд хүрдэг бөгөөд цаашид ашиглалтын хугацаа уртсах тусам эрчний жигд бус байдал тогтвортой байх хандлагатай байдаг. Мөн жилд нэг удаа цэвэрлэгээ, засвар үйлчилгээг хийснээр эрчний жигд бус байдал анх үйлдвэрээс гарах үеийнх шигээ хамгийн сайн үзүүлэлттэй болно.





Олон хөдлөгч ременьтэй ээрэх болон нэг хөдлөгч ременьтэй мөлхөө ээрэхийн харьцуулсан тойм

Харьцуулалт	Олон хөдлөгч ременьтэй	Нэг хөдлөгч ременьтэй
Эрчим хүч хэмнэх, байгаль орчны тогтвортой байдал	Эрчим хүчний хэрэглээ өндөр	Эрчим хүчний хэрэглээ бага
	Ашиглалтын хугацаа нэг жил	ашиглалтын хугацаа 5 жил
	Жилд нэг удаа солино	5 жилд нэг удаа солино
	Байгальд задардаггүй	Бага хэмжээний хэрэглээ, био задралд ордог
Засвар үйлчилгээний зардал	70,000 юань	5,000 юань
	Хөдлөгч ремень солих хугацаа 16 цаг	Хөдлөгч ремень солих хугацаа 4 цаг
	Сул зогсолтын зардал өндөр	Сул зогсолтын зардал бага
Хялбар, найдвартай ашиглалт	Механик бүтэц нь нарийн төвөгтэй бөгөөд булны холхивч нь амархан гэмтдэг	Энгийн механик бүтэцтэй, элэгдэх нь бага
Утасны чанарын жигд байдал	Урт хугацааны хэрэглээний дараа жигд бус байдал нэмэгддэг	Эрч/утасны дугаарын (нойморын) ялгаатай байдал бага, урт хугацаадаа ч тогтвортой байдаг

Нэг хөдлөгч ремень --- Эрчим хүчний ухаалаг хэмнэлт
 Санхүүгийн үрашигтай шийдэл
 Чанарын баталгаа
 Сэтгэл ханамж



Бидэнтэй холбоо барих



Вэбсайт

youlian1986.com



Хаяг

Жянсу мужийн Сужоу хотын Ужян
дүүрэг, Сонлин хот, Тун Ан зүүн зам, 39

ТООТ.



И-майл

Info@ylfj.com.cn

ELITE TITAN LLC Bayangol District Ulaanbaatar 16030, Mongolia

Mobile: +976 88004062

E-mail: tsbaatar@gmail.com

